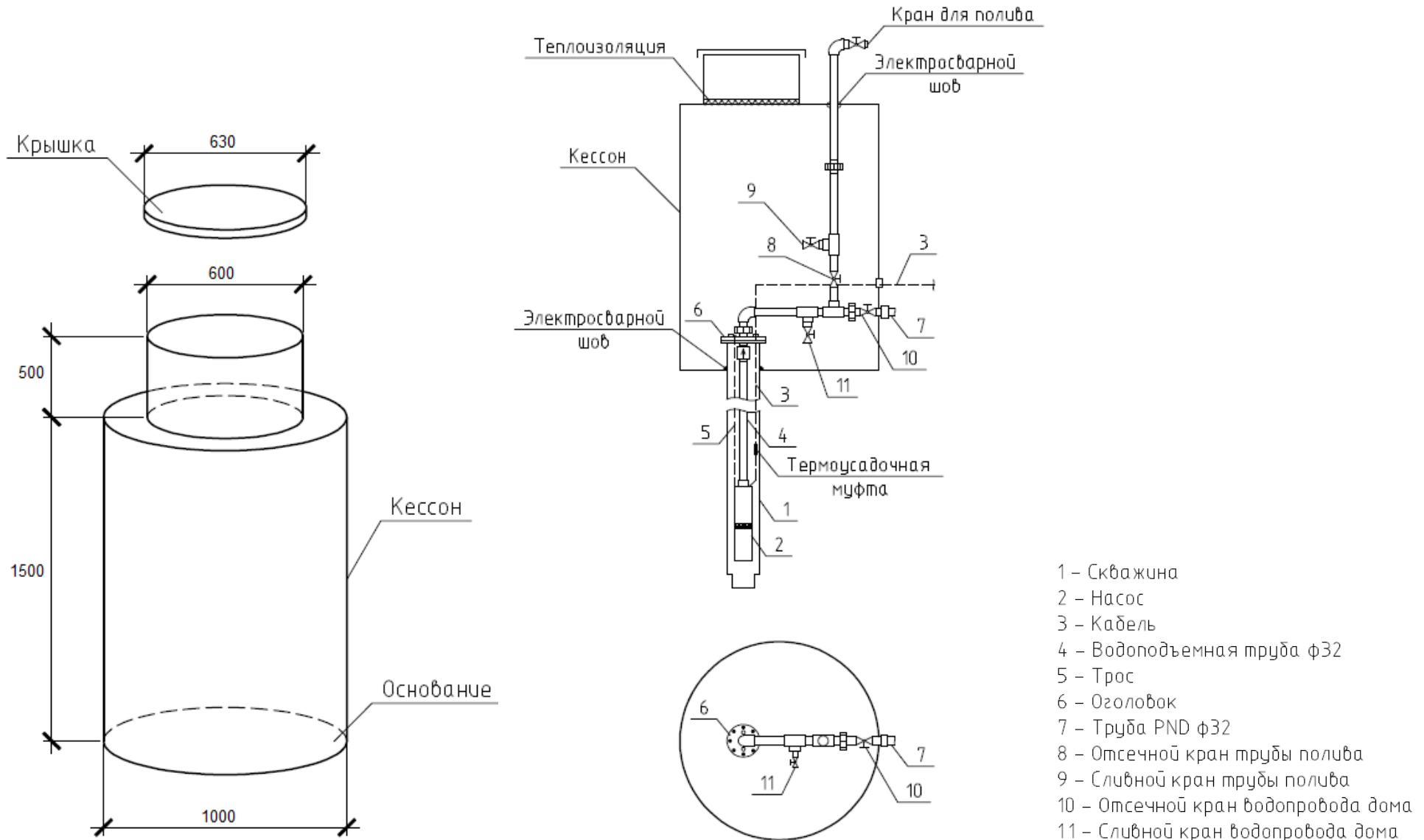


## СХЕМА ОБВЯЗКИ ОБОРУДОВАНИЯ В КЕССОНЕ



Для того, чтобы слить воду на зиму с трубы полива, необходимо перекрыть кран №8, открыть кран для полива, подставить банку под кран №9 и открыть кран №9. После того, как вода с трубки полива стечет в банку, закрываем кран №9. А кран для полива можно оставить открытым. Весной, для того чтобы включить воду в трубу полива, достаточно открыть кран №8. Кран №9 должен находиться в закрытом положении.